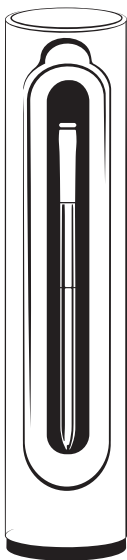


thermomix

VORWERK

Sensor



Instrukcja obsługi

PL • 1.0 • 27440 08/23

Spis treści

| | | |
|-----------|---|-----------|
| 1 | Przed uruchomieniem..... | 3 |
| 1.1 | Rodzaje ostrzeżeń | 4 |
| 1.2 | Obowiązki użytkownika | 4 |
| 2 | Budowa produktu | 5 |
| 3 | Zastosowanie zgodnie z przeznaczeniem | 5 |
| 4 | Bezpieczeństwo użytkownika..... | 7 |
| 4.1 | Wskazówki dotyczące bezpieczeństwa i zagrożeń | 7 |
| 4.2 | Wybór temperatury wewnętrznej..... | 13 |
| 5 | Pierwsze kroki..... | 14 |
| 6 | Nawiązywanie połączenia Bluetooth® | 15 |
| 7 | Obsługa | 15 |
| 7.1 | Włączanie i wyłączenie..... | 15 |
| 7.2 | Budowa czujnika | 15 |
| 7.3 | Umieszczanie czujnika w potrawie... | 16 |
| 7.4 | Ustawianie czujnika i ładowarki | 17 |
| 7.5 | Gotowanie z pomocą czujnika..... | 18 |
| 8 | Czyszczenie | 18 |
| 9 | Rozwiązywanie problemów | 19 |
| 10 | Obsługa klienta..... | 19 |
| 11 | Gwarancja/odpowiedzialność za wady materiałowe | 19 |
| 12 | Utylizacja | 20 |
| 13 | Dane techniczne | 21 |

1 Przed uruchomieniem

Jako użytkownik urządzenia Thermomix® znasz już Thermomix® TM6 i jego akcesoria.

Ta instrukcja pozwala między innymi zapoznać się z obsługą Thermomix® Sensor.

Przed użyciem Thermomix® Sensor po raz pierwszy należy uważnie przeczytać instrukcję obsługi.

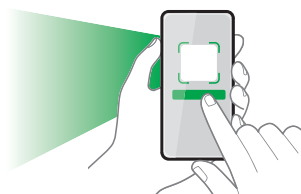
Należy również przeczytać instrukcję obsługi dołączonej do urządzenia Thermomix® TM6 i ściśle jej przestrzegać.

Wszystkie instrukcje obsługi są dostępne w Internecie na stronie <https://thermomix.vorwerk.pl/>.

Broszura powitalna

W naszej cyfrowej broszurze powitalnej znajdziesz wiele inspirujących i praktycznych porad dotyczących korzystania z Thermomix® Sensor. Znajdują się tam także informacje o rozwiązywaniu problemów, odpowiedzi na często zadawane pytania i wskazówki dotyczące poprawnego korzystania z Thermomix® Sensor.

PL



1.1 Rodzaje ostrzeżeń

Ostrzeżenia są w niniejszej instrukcji zaznaczone symbolami bezpieczeństwa i hasłami ostrzegawczymi. Symbol i hasło ostrzegawcze informują o stopniu zagrożenia. Ostrzeżenia przedstawione są w następujący sposób:



OSTRZEŻENIE

Rodzaj i źródło zagrożenia

Objaśnienie rodzaju i źródła zagrożenia oraz jego następstwa

- Środki przeciwdziałające zagrożeniu.

Znaczenie znaków ostrzegawczych

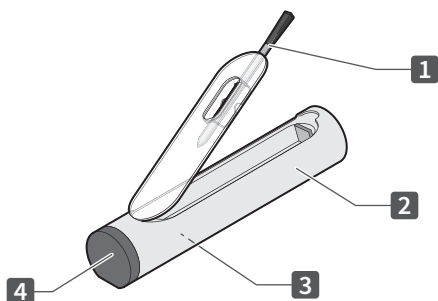
| | |
|-------------|--|
| OSTRZEŻENIE | Niebezpieczeństwo śmierci lub poważnych obrażeń w przypadku nieuniknięcia danego zagrożenia. |
| UWAGA | Niebezpieczeństwo umiarkowanych obrażeń w przypadku nieuniknięcia danego zagrożenia. |
| WSKAZÓWKA | Szkody rzeczowe w przypadku nieuniknięcia danego zagrożenia. |

1.2 Obowiązki użytkownika

Warunkiem poprawnego funkcjonowania urządzenia i akcesoriów Vorwerk jest przestrzeganie następujących zasad:

1. Należy zawsze przestrzegać instrukcji obsługi i wszystkich dodatkowych dokumentów.
2. Instrukcję należy przechowywać w łatwo dostępnym miejscu.
3. W razie jakichkolwiek uszkodzeń niezwłocznie usunąć usterkę. Należy w tym celu zwrócić się do [Obsługi klienta](#) [► [Strona 19](#)].

2 Budowa produktu



1 Czujnik

3 Komora baterii (tył ładowarki)

2 Ładowarka

4 Uchwyt

3 Zastosowanie zgodnie z przeznaczeniem

Z urządzenia i akcesoriów należy korzystać zgodnie z instrukcjami i przeznaczeniem, aby nie narażać siebie i innych osób na zagrożenie oraz zminimalizować ryzyko uszkodzeń urządzenia i innych wartościowych przedmiotów.

Thermomix® Sensor jest akcesorium dedykowanym do urządzenia Thermomix® TM6, które mierzy temperaturę wewnątrz artykułów spożywczych i nadaje się do użytku domowego lub zbliżonego do domowego.

Produkt przeznaczony jest do mierzenia temperatury wyłącznie artykułów spożywczych.

W jego górnej części znajduje się czujnik temperatury otoczenia, który mierzy temperaturę otoczenia w piekarniku lub przy ruszcie grilla. Temperatura otoczenia **nigdy** nie może przekraczać 275°C.

Czujnik temperatury środka umieszczony jest w odległości około 2 cm od spiczastej końcówki i mierzy temperaturę wewnętrzną artykułu spożywczego. Temperatura środka to temperatura wewnątrz artykułu spożywczego. Ta część czujnika nie może być nagrzewana powyżej 100°C.

Czujnik jest przeznaczony do pomiaru temperatury artykułów spożywczych w standardowych piekarnikach. Korzystanie z czujnika w piekarnikach z funkcją mikrofal z uwagi na silne ekranowanie piekarników nie zawsze jest możliwe.

Gdy czujnik nie jest używany, należy go przechowywać w ładowarce w suchym miejscu, w temperaturze pokojowej.

Produkt jest przeznaczony do użytku wyłącznie przez osoby dorosłe. Nie może być użytkowany przez dzieci, nawet pod nadzorem osoby dorosłej.

Dzieci powinny przebywać z dala od urządzeń, które znajdują się w użyciu.

Jeśli akcesorium jest użytkowane w otoczeniu, w którym przebywają dzieci, należy szczególnie uważnie ich pilnować.

Akcesoria nie mogą służyć dzieciom do zabawy.

Akcesorium może być użytkowane przez osoby o ograniczonej zdolności fizycznej, sensorycznej lub umysłowej lub nieposiadające doświadczenia lub stosownej wiedzy pod warunkiem zapewnienia im nadzoru lub instruktażu w zakresie bezpiecznego użytkowania urządzenia oraz jeżeli rozumieją one związane z tym zagrożenie.

Użytkowanie w innych celach niż zastosowanie zgodnie z przeznaczeniem jest niedozwolone. Producent nie ponosi odpowiedzialności za ewentualne spowodowane tym szkody. Dokonanie jakichkolwiek zmian technicznych w produkcie skutkuje unieważnieniem gwarancji/rękojmi. Obowiązek odszkodowawczy producenta wynikający z odpowiedzialności cywilnej za produkt i/lub dystrybutora z odpowiedzialności za wady rzeczowe nie obowiązuje w przypadku dokonania zmian technicznych w urządzeniu.

Urządzenie spełnia wszelkie normy bezpieczeństwa kraju, w którym zostało sprzedane przez autoryzowanego dystrybutora firmy Vorwerk. Podczas korzystania z urządzenia w kraju innym niż ten, w którym został zakupiony, zgodność z lokalnymi normami bezpieczeństwa danego kraju nie może być zagwarantowana. W związku z tym firma Vorwerk nie ponosi odpowiedzialności za ewentualne zagrożenia bezpieczeństwa mogące wynikać ze stosowania urządzenia w innym kraju.

Podczas wykonywania jakichkolwiek prac przy urządzeniu należy stosować się do wszystkich przynależnych dokumentów oraz wskazań na urządzeniu. Producent nie odpowiada za szkody powstałe wskutek nieprawidłowego postępowania.

4 Bezpieczeństwo użytkownika

Najwyższe możliwe bezpieczeństwo jest jedną z głównych cech produktów firmy Vorwerk. Bezpieczeństwo działania może jednak zostać zagwarantowane tylko wtedy, gdy urządzenie używane jest zgodnie z przeznaczeniem i użytkownik stosuje się do wszystkich wskazówek dotyczących bezpieczeństwa.

4.1 Wskazówki dotyczące bezpieczeństwa i zagrożeń



OSTRZEŻENIE

Ryzyko wybuchu

Jeśli wbudowane w końcówce czujnika akumulatory nie są chronione przed działaniem wysokiej temperatury ($> 100^{\circ}\text{C}$), czujnik może eksplodować. Dlatego:

- Wkładaj czujnik w środek artykułu spożywczego, umieszczając go jak najdalej od wszystkich źródeł ciepła i wyjmuj go także jak najszybciej, gdy artykuł spożywczy i czujnik nie są już wystawione na działanie źródła ciepła.
- Wsuwaj czujnik w artykuł spożywczy zawsze do oznaczenia zabezpieczającego, które znajduje się na powierzchni czujnika. Wyjątek stanowią artykuły spożywcze, które znacznie zwiększają objętość, np. ciasto. W tym przypadku oznaczenie zabezpieczające może być najpierw odstąpione, a dopiero w trakcie pieczenia może zostać zakryte.
- Sprawdź, czy czujnik jest prawidłowo i stabilnie umieszczony w środku artykułu spożywczego i nie wysunie się w sposób niekontrolowany.

Ryzyko wybuchu

Przegrzanie akumulatorów zamontowanych w czujniku może spowodować jego wybuch.

- Nigdy nie używaj czujnika w temperaturze otoczenia powyżej 275°C.
- Nie kładź **nigdy** czujnika bezpośrednio na otwartym ogniu, ruszcie grilla, blasze piekarnika ani na rozżarzonych węglach.
- Nie wystawiaj czujnika bezpośrednio na działanie płomieni.
- Nie używaj czujnika podczas intensywnego podpiekania lub w miejscach działania bardzo wysokiej temperatury (np. palniki „sizzle zone” oraz „sear zone”).
- Nie używaj **nigdy** czujnika w kuchence mikrofalowej ani szybkowarze.
- Gdyby jednak czujnik został wystawiony na działanie zbyt wysokich temperatur, ostoń oczy przed wyjęciem czujnika i ostrożnie odłóż go do ostygnięcia.
- Jeśli czujnik wpadnie do ognia lub do bezpośredniego źródła ciepła, wyłącz urządzenie do gotowania lub grill i natychmiast zamknij pokrywę. Nie wydobywaj czujnika, dopóki całkowicie nie ostygnie.

Ryzyko wybuchu

Ładowarka, a zwłaszcza otrzymana wraz z urządzeniem bateria, nie jest termoodporna.

- Nie wystawiaj baterii i ładowarki na działanie żadnych źródeł ciepła, w tym zwłaszcza otwartego ognia i nie stawiaj ich na gorących powierzchniach.
- Przykładaj uchwyt magnetyczny wyłącznie do chłodnych drzwiczek piekarnika z termoizolacją.

Ryzyko wybuchu

Gdy bateria upadnie z wysokości, zostanie rzucona lub z innego powodu wystawiona na silne wstrząsy, izolacja baterii lub jej konstrukcji może ulec uszkodzeniu, co może powodować wyciek, wewnętrzne zwarcie lub inne nieprawidłowości. Wewnętrzne zwarcie może być przyczyną przegrzania, wycieku, wybuchu lub pożaru.

- Z baterią należy obchodzić się ostrożnie.

Niebezpieczeństwo oparzenia

Podczas użytkowania w wysokiej temperaturze otoczenia czujnik, uchwyt i gotowane składniki ulegają nagrzaniu.

- Nie dotykaj nigdy czujnika ani uchwyty gołymi rękami.
- Chroń się przed oparzeniem o gorący czujnik, uchwyt, blachę lub formę do pieczenia, piekarnik, grill itp., dotykając ich tylko w termoodpornych rękawicach, przez szmatkę kuchenną lub za uchwyt.

Ryzyko pożaru

Użycie nieodpowiednich baterii może w przypadku przeciążenia mechanicznego (upadek ładowarki z wysokości) spowodować pożar.

- Stosuj wyłącznie jednorazowe baterie alkaliczne typu LR03, AAA 1,5 V (ogniwo pierwotne 1,5 V).
- Z ładowarką należy obchodzić się ostrożnie.

Zagrożenie zdrowia

Spożywanie niedogotowanych artykułów spożywczych (w tym zwłaszcza ryb, mięsa i owoców morza) może powodować zatrucie pokarmowe.

- Przestrzegać wskazówek w rozdziale [Wybór temperatury wewnętrznej](#) ► [Strona 13](#)].
- Końcówka czujnika musi być włożona (w przybliżeniu) w środek potrawy, aby poprawnie mierzyć jej temperaturę środka.
- Z artykułami spożywczymi i powierzchniami, z którymi się stykają, należy obchodzić się ostrożnie i dokładnie je myć (w tym dłonie i czujnik), aby zapobiec przenoszeniu zarazków.

Zagrożenie zdrowia

Uchwyt może bezpiecznie stykać się z artykułami spożywczymi tylko do temperatury 220°C.

- Nigdy nie używać uchwyty w temperaturze otoczenia powyżej 220°C.

Ryzyko obrażeń ciała

Krawędzie połamanych elementów mogą być na tyle ostre, że można się o nie skaleczyć.

- Przed włożeniem czujnika w potrawę i wyjęciem go obejrzyj czujnik, aby sprawdzić, czy nie jest uszkodzony.
- Nie używaj czujnika, który jest uszkodzony.
- Uwaga na ostre krawędzie połamanych elementów.
- Jeśli czujnik spadnie z wysokości, przed jego ładowaniem lub użyciem obejrzyj go, aby sprawdzić, czy nie jest uszkodzony.

Ryzyko obrażeń ciała

Końcówka czujnika jest ostra.

- Nie kieruj czujnika spiczastą końcówką w stronę ciała.
- Umyj czujnik po zakończeniu użytkowania, aby wykluczyć zagrożenie zakażeniem w przypadku skaleczenia.
- Przechowuj czujnik poza zasięgiem dzieci.

Zagrożenie wskutek styczności z substancjami niebezpiecznymi!

Wyciek elektrolitu z akumulatorów lub baterii może spowodować obrażenia.

- Nie dotykaj rozlanego elektrolitu lub pozostałości po elektrolicie np. ze zużytych akumulatorów lub baterii bez ochrony skóry i oczu.
- Rozlany elektrolit nie może mieć kontaktu ze skórą, oczami ani błonami śluzowymi.
- W razie przypadkowego kontaktu niezwłocznie umyj ręce i wypłucz oczy lub błony śluzowe dużą ilością czystej wody.
- Jeśli w dalszym ciągu odczuwasz dolegliwości lub elektrolit mógł dostać się do oczu lub błon śluzowych, udaj się do lekarza.
- Ubrania i tekstylia, które miały styczność z rozlanym elektrolitem lub pozostałościami po elektrolicie, należy natychmiast dokładnie uprać lub zutylizować.
- Rozlany elektrolit, pozostałości po elektrolicie oraz zużyte akumulatory lub baterie są łatwopalne. Trzymaj je w bezpiecznej odległości od ognia i źródeł ciepła.

Zagrożenie wskutek styczności z substancjami niebezpiecznymi!

Wyciek elektrolitu do artykułów spożywczych może spowodować obrażenia.

- Nie spożywaj potrawy, w której wybuchły baterie.

Niebezpieczeństwo uduszenia!

Małe elementy mogą dostać się do dróg oddechowych i spowodować uduszenie.

- Używana w ładowarce bateria AAA jest małym elementem. Przechowuj małe elementy poza zasięgiem dzieci.

Niebezpieczne pole magnetyczne!

Na powierzchni zewnętrznej ładowarki umieszczone są magnesy. Magnesy mogą zakłócać działanie stymulatorów serca i wszczepionych defibrylatorów.

- Konieczne jest zachowanie bezpiecznej odległości między magnesami a stymulatorem serca, wszczepionym defibrylatorem lub innymi aktywnymi implantami.
- Ostrzegaj zagrożone osoby.

Ryzyko wybuchu i pożaru!

Ładowanie jednorazowych baterii grozi pożarem lub wybuchem!

- Stosuj wyłącznie jednorazowe baterie alkaliczne typu LR03, AAA 1,5 V (ogniwo pierwotne 1,5 V).



WSKAZÓWKA

Niebezpieczeństwo uszkodzenia

Nieumiejętne obchodzenie się z ładowarką może spowodować jej uszkodzenie.

- Czujnik może zostać włożony do ładowarki dopiero gdy ostygnie oraz będzie czysty i suchy.

Niebezpieczeństwo uszkodzenia

Nieumiejętne obchodzenie się z czujnikiem może spowodować jego uszkodzenie.

- Nie myj czujnika w wodzie, dopóki nie ostygnie.
- Jeśli wyjęcie czujnika sprawia trudności, pociągnij i przekręć zewnętrzny koniec.
- **Nie** wyginaj czujnika.
- Obchodź się z czujnikiem ostrożnie.

Niebezpieczeństwo uszkodzenia

Korzystanie z czujnika w nieodpowiednich warunkach może spowodować jego uszkodzenie.

- Temperatura w obrębie czujnika temperatury środka (2 cm od spiczastej końcówki) **nie** może przekraczać 100°C.
- Temperatura w obrębie czujnika temperatury otoczenia **nie** może przekraczać 275°C. Temperatury powyżej tych wartości granicznych mogą spowodować uszkodzenie czujnika.
- W trosce o bezpieczeństwo czujnika w urządzeniu Thermomix® TM6 i aplikacji Cooking Center (Centrum zarządzania gotowaniem) wyświetlane są stosowne powiadomienia, gdy temperatura zbliża się do powyższych wartości.

Niebezpieczeństwo uszkodzenia

Nieumiejętne mycie może spowodować uszkodzenie urządzenia.

- Nie myj urządzenia **żadnymi** środkami czyszczącymi z zawartością alkoholu, jonów amonowych, benzolu lub środków ściernych, ponieważ mogłyby one uszkodzić urządzenie.
- **Nie** zanurzaj czujnika na dłuższy czas w wodzie.

Niebezpieczeństwo uszkodzenia ładowarki

Wilgoć we wnętrzu ładowarki może ją uszkodzić.

- Nigdy nie chlap wodą na ładowarkę.
- Nie trzymaj ładowarki pod bieżącą wodą.
- Nigdy nie zanurzaj ładowarki w wodzie ani innych cieczach.
- Ładowarkę można tylko przecierać lekko zwilżoną, ale nie moką szmatką.
- Nie wystawiaj ładowarki na działanie wilgoci.
- Pozostaw ładowarkę pod przykryciem w przypadku złej pogody.
- Nie wkładaj ładowarki do zlewu.
- Nie trzymaj ładowarki na zewnątrz.

Niebezpieczeństwo uszkodzenia przez pole magnetyczne

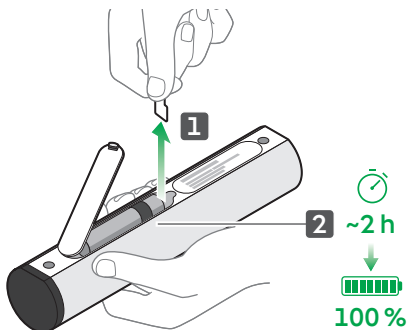
Na powierzchni zewnętrznej ładowarki umieszczone są magnesy.

- Nie należy do niej zbliżać kart kredytowych, elektronicznych nośników pamięci i innych przedmiotów, które są wrażliwe na pola magnetyczne.

4.2 Wybór temperatury wewnętrznej

W przypadku wyboru temperatury wewnętrznej należy uwzględnić jakość artykułu spożywczego, higienę i utrzymanie ciągu chłodniczego. Należy w szczególności przestrzegać wytycznych przy wyborze temperatur wewnętrznych w przypadku osób o osłabionym układzie immunologicznym, jak kobiety ciężarne, seniorzy i dzieci.

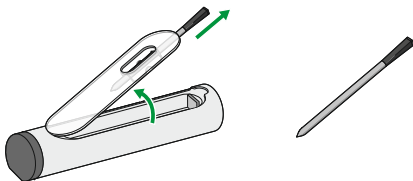
5 Pierwsze kroki



1. Otwórz komorę baterii z tyłu ładowarki i zerwij folię ochronną.
2. Zostaw czujnik na około 2 godz. z zamkniętą pokrywą w ładowarce, aby się naładował.



3. Pobierz aplikację.



4. Wyjmij czujnik z ładowarki.
⇒ *Dioda LED pulsuje na zielono, co oznacza połączenie między czujnikiem a ładowarką.*
5. Przed użyciem czujnika po raz pierwszy umyj go wodą i płynem do mycia naczyń z ewentualnych pozostałości po procesie produkcyjnym.

6 Nawiązywanie połączenia Bluetooth®

| | |
|---|--|
| Thermomix® TM6 | Aplikacja Cooking Center (Centrum zarządzania gotowaniem) |
| W menu Ustawienia urządzenia Thermomix® TM6 włącz funkcję Bluetooth® . | Sprawdź, czy włączona została funkcja Bluetooth® na smartfonie. |
| Wyjmij czujnik z ładowarki. Tryb parowania jest aktywny. | |
| Wybierz czujnik z listy w menu Ustawienia > Połączone urządzenia w urządzeniu Thermomix® TM6. | Naciśnij w aplikacji przycisk + , aby wybrać czujnik z listy w sekcji Wybierz urządzenie . |

Czujnik połączony zostanie automatycznie natychmiast po wyjęciu go z ładowarki, jeśli w sparowanych urządzeniach aktywna jest funkcja Bluetooth®.

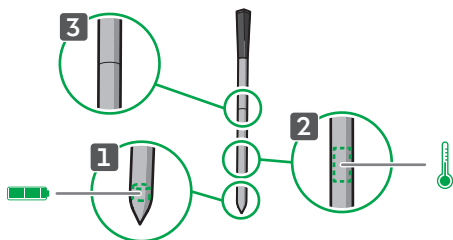
7 Obsługa

7.1 Włączanie i wyłączanie

Czujnik uruchamiany jest automatycznie po wyjęciu z ładowarki.

Aby wyłączyć czujnik, należy włożyć go z powrotem do ładowarki i zamknąć pokrywę.

7.2 Budowa czujnika

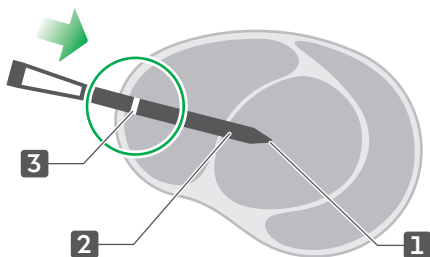


1. W końcówce czujnika znajduje się bateria (1). Tam jest najlepiej chroniona przed wysoką temperaturą.

2. Czujnik temperatury (2) umieszczony jest 2 cm od zaostromej końcówki. Tę część należy włożyć w miarę możliwości w środek potrawy, aby zmierzyć jej temperaturę środka.
3. Oznaczenie zabezpieczające (3) wskazuje, jak daleko czujnik musi zostać włożony w potrawę.

7.3 Umieszczanie czujnika w potrawie

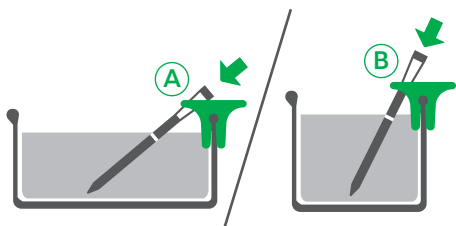
Procedura umieszczania czujnika w potrawie jest następująca:



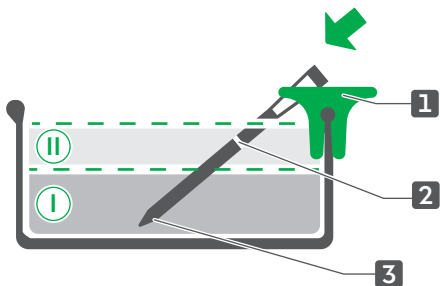
1. Włóż zaostromą końcówkę (1) czujnika w potrawę.
2. Czujnik temperatury (2), który mierzy temperaturę środka, znajduje się 2 cm za końcówką. Tę część należy włożyć w miarę możliwości w centralną część potrawy.
3. Oznaczenie zabezpieczające (3) również zostanie wówczas zakryte przez potrawę. W ten sposób czujnik temperatury będzie w stanie poprawnie zmierzyć temperaturę wewnętrzną potrawy.

Z uchwytem

Jeśli czujnik nie znajduje wystarczająco stabilnego oparcia w potrawie (np. jest to płynne ciasto), można przymocować czujnik za pomocą uchwyty do formy, aby nie wysunął się z potrawy. Zależnie od wielkości formy można wybrać położenie A lub B. Uchwyt nie jest odporny na temperaturę powyżej 220°C.



W przypadku wyrastających ciast głębokość umieszczenia czujnika może być różna.



I Umieszczenie czujnika w cieście przed pieczeniem: Czujnik wsunięty jest co najmniej do połowy odległości między końcówką (3) a oznaczeniem zabezpieczającym (2). Oznaczenie zabezpieczające może być odsłonięte.

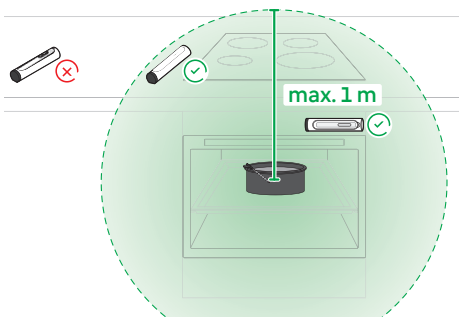
II Ciasto wyrasta w trakcie pieczenia: Oznaczenie zabezpieczające (2) jest zakryte.

1. Umieść uchwyt (1) na krawędzi formy.
2. Wybierz zależnie od pożądanego położenia otwór A lub B i wsuń czujnik przez uchwyt w potrawę.
3. Uważaj, aby końcówka (3) czujnika nie dotykała dna ani brzegów formy.

7.4 Ustawianie czujnika i ładowarki

W trakcie gotowania czujnik przez cały czas mierzy temperaturę środka i temperaturę otoczenia. Dane te wysyłane są przez czujnik do ładowarki. Ta

z kolei przekazuje dane do Thermomix® TM6 lub aplikacji Cooking Center, czyli działa także jako repeater i wzmacniacz sygnału.



- Ładowarka musi stać zawsze w pobliżu czujnika, na przykład na piekarniku lub obok niego. Odległość między urządzeniem Thermomix® TM6 lub aplikacją Cooking Center a czujnikiem i jego ładowarką może być większa.

7.5 Gotowanie z pomocą czujnika

W trakcie gotowania czujnik połączony jest przez cały czas z Cooking Center (Centrum zarządzania gotowaniem) swojego urządzenia Thermomix® TM6 lub aplikacją mobilną Cooking Center. W ten sposób otrzymujesz informacje o temperaturze i czasie pozostałym do końca gotowania.

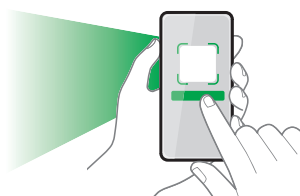
- Należy wykonywać polecenia wyświetlane na ekranie.

8 Czyszczenie

- Czujnik należy zawsze **przed pierwszym użyciem** i **po** każdym kolejnym umyć wodą z płynem do mycia naczyń.
- Zanim czujnik zostanie włożony z powrotem do ładowarki, musi zostać umyty i być całkowicie suchy. Dokładne mycie jest warunkiem poprawnego ładowania czujnika.

9 Rozwiązywanie problemów

PL



10 Obsługa klienta

Contact Center Vorwerk Polska

Od poniedziałku do piątku w godzinach od 8:00 do 18:00

Telefon: 71 780 72 00

E-mail: kontakt@vorwerk.pl

Centrum serwisowe

Aby dowiedzieć się więcej na temat najbliższego serwisu firmy Vorwerk, prosimy odwiedzić stronę www.thermomix.pl

Dalsze informacje można uzyskać od przedstawiciela handlowego Thermomix®; można także odwiedzić stronę www.thermomix.pl

Niniejsza instrukcja obsługi jest dostępna w innych wersjach językowych na stronie <https://thermomix.vorwerk.com>

11 Gwarancja/ odpowiedzialność za wady materiałowe

Napraw urządzenia Thermomix® i akcesoriów mogą dokonywać wyłącznie punkty obsługi klienta Vorwerk lub autoryzowane serwisy Vorwerk.

Należy używać wyłącznie części dołączonych do urządzenia Thermomix® lub oryginalnych części zamiennych Vorwerk Thermomix®. Zabronione jest stosowanie w urządzeniu Thermomix® części lub podzespołów, które nie zostały przez Vorwerk Thermomix® udostępnione do urządzenia Thermomix®. W przeciwnym razie gwarancja lub odpowiedzialność za wady materiałowe zostanie unieważniona. Realizacja uprawnień z gwarancji może nastąpić wyłącznie na terytorium Polski.

12 Utylizacja



Ten symbol oznacza:

Zgodnie z dyrektywą 2002/96/WE z dnia 27 stycznia 2003 r. w sprawie zużytego sprzętu elektrotechnicznego i elektronicznego oraz szczególnymi przepisami krajowymi poszczególnych państw członkowskich UE, przekształcającymi tę dyrektywę, właściciele sprzętu elektrycznego lub elektronicznego nie mogą usuwać tego sprzętu lub jego akcesoriów elektrycznych/elektronicznych w formie nieposortowanych odpadów z gospodarstw domowych. Oznacza to, że należy je zwrócić do odpowiednich bezpłatnych punktów zbiorczych.

W przypadku niezastosowania się do obowiązujących regulacji prawnych, właściciel sprzętu narażony jest na sankcje prawne, zgodnie z obowiązującymi przepisami w dziedzinie odpadów.

Poprawna, selektywna zbiórka poprzez przeznaczenie zużytego sprzętu na recykling, przetworzenie oraz usuwanie przyjazne dla środowiska przyczynia się do zmniejszenia negatywnych skutków na środowisko i ludzkie zdrowie oraz sprzyja odzyskowi materiałów, z których składa się produkt.

O otrzymanie szczegółowych informacji dotyczących możliwych systemów zbiórki należy się zwrócić do lokalnych podmiotów zajmujących się usługami usuwania odpadów lub do dystrybutora, u którego został zakupiony produkt (kontakt@vorwerk.pl). Producent i/lub importer wypełniają obowiązki związane z recyklingiem, przetworzeniem oraz przyjaznym dla środowiska usuwaniem.

Numer rejestracji:

Nr rej. WEEE DE 86265910

13 Dane techniczne

Thermomix® Sensor

Czujnik (TSNP)

| | |
|------------------------------|----------------|
| Napięcie znamionowe czujnika | 2,4 V |
| Pojemność czujnika | 3 mAh |
| Czasy pracy | około 24 godz. |
| Czas ładowania | około 2 godz. |

Ładowarka (TSNC)

| | |
|-----------------------------|-------------|
| Bateria alkaliczna | AAA |
| Napięcie znamionowe baterii | 1,5 V |
| Temperatura pracy ładowarki | -5°C – 60°C |

Parametry komunikacji Bluetooth®

2,4 GHz
2,402 GHz – 2,480 GHz
< 5 dBm
Bluetooth® 5.0 Low Energy

Znak słowny Bluetooth® oraz znaki graficzne (logo) są zastrzeżonymi znakami towarowymi i własnością Bluetooth SIG, Inc. Te znaki słowne i graficzne wykorzystane zostały przez Vorwerk Elektrowerke GmbH & Co. KG na licencji.

Zgodność

Niniejszym firma Vorwerk Elektrowerke GmbH & Co. KG oświadcza, że Thermomix® Sensor spełnia wymagania dyrektywy 2014/53/UE.

Pełny tekst deklaracji zgodności UE jest dostępny pod następującym adresem internetowym:
<https://www.vorwerk-group.com/en/home/meta/ec-declaration-of-conformity>

Vorwerk Elektrowerke GmbH & Co. KG
Mühlenweg 17-37
42270 Wuppertal
Niemcy

thermomix

